

robot coupe®



Blixer® 2 • Blixer® 3 D • Blixer® 4 A • Blixer® 4 V.V. A

ДЕКЛАРАЦИЯ О СООТВЕТСТВИИ

Нижеприведенные типы аппаратов соответствуют:

- Положениям следующих европейских директив и соответствующим гос. законодательствам:
 - Директива по механизмам 2006/42/ЕС,
 - Директива по низкому напряжению 2014/35/ЕС,
 - Директива по электромагнитной совместимости 2014/30/ЕС,
 - Регламент (ЕС) № 1935/2004 « О материалах и изделиях, предназначенных для контакта с пищевыми продуктами »,
 - Регламент (ЕС) № 10/2011 « О материалах и изделиях из пластмассовых материалов, предназначенных для контакта с пищевыми продуктами »,
 - Директива по снижению опасных для здоровья компонентов (RoHS) 2002/95/CE,
 - Директива «DEEE» 2012/19/CE,
- положениям следующих стандартизированных евроном, а также норм по технике безопасности и гигиены:

- EN ISO 12100 - 2010: Безопасность механизмов – Общие принципы разработки,
- EN 60204-1 - 2006: Безопасность механизмов – Электрооборудование аппаратов,
- EN 12852: Кухонные процессоры и миксеры,
- EN 1678- 1998: Овощерезки,
- EN 454 + A1 2010-02: Сбивательно-смесительные аппараты,
- EN 12853: Сбиватели и переносные венчики (погружаемые миксеры),
- EN 14655: Хлебoreзки,
- EN 13208: Аппараты для очистки овощей,
- EN 13621: Аппараты для отжимания воды из салата,
- EN 60529-2000: Степень защиты:
 - IP 55 для кнопок управления,
 - IP 34 для механизмов.

В г. Montceau en Bourgogne, 4 марта 2016 г.

Alain NODET
Директор по производству



СОДЕРЖАНИЕ

■ ГАРАНТИЯ

■ ВАЖНЫЕ МЕРЫ ПРЕДОСТОРОЖНОСТИ

■ ВЫ КУПИЛИ ВЗБИВАЛКУ-МИКСЕР

Blixer® 2 • Blixer® 3

Blixer® 4 • Blixer® 4 V.V.

■ ВВОД В ЭКСПЛУАТАЦИЮ АППАРАТА

- Советы по электричеству
- Панель управления

■ ПОЭТАПНЫЙ МОНТАЖ

■ ИСПОЛЬЗОВАНИЕ & ПРИГОТОВЛЕНИЕ

■ ГИГИЕНА

■ ОЧИСТКА

- блок двигателя
- Уаша
- Нож
- Скребок

■ ТЕХУХОД

- Нож
- Уплотнительное кольцо
- Закрепляющая шайба
- Скребок

■ ТЕХНИЧЕСКИЕ ХАРАКТЕРИСТИКИ

- Вес
- Размеры
- Рабочая высота
- Уровень шума
- Электрические характеристики

■ ЗАЩИТА

■ НОРМЫ

■ ТЕХНИЧЕСКИЕ ДАННЫЕ

- Трехмерные изображения
- Электрические схемы и проводки

ПРЕДЕЛ ГАРАНТИИ ROBOT-COUPE s.n.c.

Ваш аппарат ROBOT-COUPE имеет гарантию сроком на один год с даты покупки: данная гарантия относится, только к официальному изготовителю, его дистрибьютеру или импортеру.

Если Вы покупаете аппарат ROBOT-COUPE у дистрибьютора, исходной является его гарантия (проверьте сроки и условия этой гарантии с вашим дистрибьютером).

Гарантия ROBOT-COUPE не распространяется на гарантию дистрибьютера, однако в случае отсутствия последней гарантия ROBOT-COUPE будет действительной с возможными поправками в зависимости от конъюнктуры рынка.

Гарантия ROBOT-COUPE s.n.c. распространяется только на неисправности, связанные с материалом и / или сборкой.

ГАРАНТИЯ ROBOT-COUPE s.n.c. НЕ РАПРОСТРАНЯЕТСЯ НА СЛЕДУЮЩЕЕ:

1 - Повреждения оборудования из -за неправильного или несоответствующего использования, падения аппарата или другие подобные повреждения, вызванные неправильным выполнением инструкции по сборке, установке, использованию, чистке, обслуживанию и т. д.

2 - Заточка или замена затупившихся, испорченных или изношенных после определенного времени использования, считающегося нормальным или чрезмерным, лезвий.

3 - Заточка и или стоимость замены или ремонта лезвий, ножей, поверхностей, насадок с пятнами, поцарапанных, поврежденных, искривленных или изменивших цвет.

4 - Любые изменения, добавления или ремонт, выполненные не уполномоченным лицом или предприятием.

5 - Перевозка аппарата \из сервис. центра.

6 - Стоимость установки или тестирования новых деталей или комплектов (напр., чаши, диски, лезвия, насадки), замененных по собственному усмотрению.

7 - Расходы, связанные с изменением направлением вращения трехфазного электродвигателя (ответственность несет установщик).

8 - ПОВРЕЖДЕНИЯ, ВЫЗВАННЫЕ ТРАНСПОРТИРОВКОЙ. Видимые или невидимые повреждения лежат на ответственности перевозчика. Пользователь должен известить о них перевозчика и экспедитора сразу по получении товара, или по обнаружению повреждений если таковые заметны не сразу.

ХРАНИТЕ ЗАВОДСКУЮ УПАКОВКУ, которая понадобится в случае проверки перевозчика.

Гарантия ROBOT-COUPE s.n.c. ограничивается заменой неисправных деталей или аппаратов. Компания ROBOT-COUPE s.n.c., а также ее филиалы или аффилированные предприятия, дистрибьюторы, агенты, управляющие, служащие или страховщики не несут ответственность за ущерб, потерю или косвенные расходы, связанные с аппаратом или невозможностью его использования.

РЕКОМЕНДАЦИИ ПО УСТАНОВКЕ АППАРАТОВ С РЕГУЛИРУЕМОЙ СКОРОСТЬЮ И ПО ПРАВИЛАМ БЕЗОПАСНОСТИ

Данные рекомендации относятся к аппаратам оснащенным асинхронным двигателем и монофазным регулятором частоты.

Примечание:

- Напряжение электрического тока и оборудования по безопасности должны соответствовать гос. нормам.

- Любое подключение электроаппарата должно производиться квалифицированным электриком.

Защита аппаратов

- Регуляторы частоты, как и прочие электронные устройства, состоят из чувствительных к электростатическим разрядам элементов. Перед началом работы с регулятором необходимо, убедиться, что статическое электричество полностью отсутствует.
- Все операции по внутреннему подключению должны проводиться при выключенном аппарате.
- Частое повторное включение аппарата ведет к перенагрузке регулятора и его поломке. Необходимо соблюдать интервал в 3 минуты между выключением и включением аппарата в сеть.

Монофазная


- Аппарат питается однофазным током* до вариатора, который преобразует его в трехфазный ток с переменной частотой для работы двигателя.

- Подключайте аппарат только к однофазной* сети переменного тока 200-240 В/50 или 60 Гц к розетке с заземлением. Более высокое напряжение сети выводит вариатор из строя.
- Заземление необходимо для Вашей безопасности.

Защита людей с помощью предохранителей

Аппараты с регулятором частоты требуют тщательного выбора дифференциального предохранителя для обеспечения безопасности: существуют дифференциальные предохранители для переменного тока (тип АС), импульсного тока (тип А) и для всех видов тока (тип В).

Опасно! Регуляторы включают в себя выпрямительный мост сети напряжения. Поэтому, в случае короткого замыкания, аварийный ток может воспрепятствовать срабатыванию дифференциального предохранителя для переменного тока (тип АС).

Следует использовать дифференциальный предохранитель для импульсного тока (тип А), имеющий следующую маркировку: .

Внимание: В зависимости от изготовителя дифференциальные предохранители могут иметь различные обозначения.

Наличие номинального тока в заземлении аппаратов с регулятором частоты может привести к спонтанному включению дифференциального предохранителя в результате:

- Подключения нескольких разноскоростных аппаратов к одному дифференциальному предохранителю.
- Наличия номинального тока аппарата, превышающего реальный порог срабатывания дифференциального предохранителя.

Внимание: имеются допуски изготовителей и в зависимости от дифференциального предохранителя его реальный порог срабатывания находится между 50% и 100% номинального теоретического порога. В случае возникновения проблем измерьте номинальный ток аппарата и реальный порог срабатывания дифференциального предохранителя.

Для знакомства с Вашим аппаратом смотрите нижеследующую таблицу:

Аппарат	Напряжение	Сечение Проводников (мм ²)	Дифференциальный предохранитель (Ph + N)	
			калибр (А)	Порог (mA)
Blixer® 4 V.V.	200 - 240В 50 или 60 Гц Монофазный	1,5	B 16	≥ 30

* Кроме специальных моделей с трехфазным напряжением 200-240 В, продаваемых в Японии

ВАЖНЫЕ МЕРЫ ПРЕДОСТОРОЖНОСТИ



ВНИМАНИЕ: Во избежание несчастных случаев (электротравмы, ранения и пр.) и для снижения материального ущерба, нанесенного неправильным использованием вашего аппарата, внимательно прочитайте следующие инструкции и строго соблюдайте их выполнение. Это поможет Вам лучше ознакомиться с аппаратом и правильно его использовать. Прочитайте полностью данные рекомендации и ознакомьте с ними всех лиц, пользующихся аппаратом.

РАСПАКОВКА

- Осторожно выньте из упаковки все оборудование, коробки и пакеты с аксессуарами или специальной оснасткой.
- **ОСТОРОЖНО** с режущими инструментами !

УСТАНОВКА

- Рекомендуется устанавливать аппарат на устойчивую поверхность.

ПОДКЛЮЧЕНИЕ

- Убедитесь, что напряжение вашей электросети соответствует напряжению, указанному на заводской табличке корпуса двигателя, и что она рассчитана на необходимую силу тока.
- Подсоедините аппарат к розетке с заземлением.
- При трехфазном , убедитесь, что аппарат работает в направлении против хода часовой стрелки.

РАБОТА

- Соблюдайте осторожность при работе с режущими инструментами (дисками или ножами).

ПРОЦЕДУРА СБОРКИ

- Строго следуйте инструкциям по сборке (см. Стр. 99) и убедитесь, что все аксессуары правильно утановлены.

ИСПОЛЬЗОВАНИЕ

- Не пытайтесь убрать предохранитель ные системы и блокировки.
- Не вводите посторонние предметы в рабочую емкость.
- Не проталкивайте продукты рукой.
- Не перегружайте аппарат.
- Не включайте порожний аппарат.

ОЧИСТКА

- В целях предосторожности перед очисткой отключайте ваш аппарат.
- Систематически очищайте аппарат и аксессуары по окончании работы.
- Не погружайте блок двигателя в воду.
- Для алюминиевых деталей используйте специальное моющее средство.

- Не используйте моющие средства с высокой щелочностью (с сильной концентрацией аммиака и натрия) для пластмассовых деталей.
- Robot-Coupe не несет ответственность за несоблюдение пользователем элементарных правил санитарной гигиены по содержанию и очистке аппарата.

ТЕХУХОД

- Перед любыми операциями на электрических частях, обязательно отключайте аппарат.
- Регулярно проверяйте состояние прокладок или колец, а также исправность предохранительных систем.
- Тщательно следуйте инструкции по техуходу и проверяйте состояние аксессуаров, особенно после использования коррозионных продуктов (лимонная кислота и пр...).
- Не пользуйтесь аппаратом в случае повреждения шнура питания или штепсельной вилки, или же если аппарат неисправно работает или был поврежден.
- При любых аномалиях в работе обращайтесь в сервисный центр.

ВЫ КУПИЛИ ВЗБИВАЛКУ-МИКСЕР Blixer® 2 • Blixer® 3 Blixer® 4 • Blixer® 4 V.V.

Компания ROBOT-COUPÉ разработала новую линию аппаратов - Blixer®.

Blixer® сочетает в себе функции двух хорошо известных аппаратов: блендера и куттера-миксера.

Blixer® - это аппарат, идеально приспособленный для удовлетворения профессиональных нужд. По мере его использования вы откроете многообразие его возможностей.

Blixer® быстро и качественно готовит любые жидкие и пюреобразные смеси из сырых и варенных продуктов.

Blixer® заменил существующий аппарат БЛЕНДЕР - в отличие от последнего он обеспечивает возможность измельчения твердых продуктов.

Простая конструкция аппарата обеспечивает удобство использования: все детали, находящиеся в контакте с продуктом, легко разбираются и хорошо очищаются.

Данная инструкция содержит важную информацию для пользователя, которая поможет ему максимально использовать Blixer®.

Поэтому мы настоятельно рекомендуем перед первым использованием аппарата внимательно прочитать данную инструкцию.

ВВОД В ЭКСПЛУАТАЦИЮ АППАРАТА

• СОВЕТЫ ПО ЭЛЕКТРИЧЕСТВУ

Перед подключением убедитесь, что напряжение вашей электросети соответствует напряжению, указанному на заводской табличке двигателя.

ВНИМАНИЕ

АППАРАТ ДОЛЖЕН ОБЯЗАТЕЛЬНО ПОДКЛЮЧАТЬСЯ К РОЗЕТКЕ С ЗАЗЕМЛЕНИЕМ (РИСК ЭЛЕКТРОТРАВМЫ).

• Blixer® 2 - Blixer® 3 - Blixer® 4 Монофазный

Модели ROBOT-COUPÉ оснащены различными типами двигателей:

- 230 В / 50 Гц / 1-фазн
- 120 В / 60 Гц / 1-фазн
- 220 В / 60 Гц / 1-фазн

Аппарат поставляется с однофазной штепсельной вилкой, соединенной со шнуром питания.

• Blixer® 4 Трехфазные:

Модели ROBOT-COUPÉ оснащены различными типами двигателей:

- 400 В / 50 Гц / 3-фазн
- 220 В / 60 Гц / 3-фазн
- 380 В / 60 Гц / 3-фазн

Аппарат поставляется с неизолированным кабелем, который достаточно подсоединить к вилке, соответствующей вашей электросети. Кабель состоит из 4 проводов, один из которых подсоединяется к земле, а остальные три - к трем фазам.

Если вы располагаете вилкой с 4 контактами:

- 1) Подсоедините зеленый и желтый заземляющий провод к контакту заземления.
- 2) Подсоедините три другие провода к оставшимся контактам.

Если вы располагаете вилкой с 5 контактами: так как аппараты ROBOT-COUPÉ не нуждаются в подсоединении к нейтрали, пятая вилка остается свободной.

Затем включите аппарат вхолостую и убедитесь, что нож правильно вращается в направлении, обратном часовой стрелке.

Если нож вращается в направлении часовой стрелки, переключите два провода:

ЗЕЛЕНЫЙ И ЖЕЛТЫЙ - ИЗОЛЯЦИЯ, НЕ ОТКЛЮЧАТЬ.

Переключите либо: **1** и **2**
1 и **3**
2 и **3**

• Blixer® 4 Монофазный (переменная скорость):

Эта модель ROBOT-COUPÉ оснащена двигателем + вариатором: 230 В / 50-60 Гц / 1-фазн. Розетка должна быть рассчитана минимум на 10 А, для интенсивного использования рекомендуется 16 А.

• ПАНЕЛЬ УПРАВЛЕНИЯ

Красная кнопка = Останов

Зеленая кнопка = Включение

Черная кнопка = Режим пульсации

Blixer® 2/3/4 монофазный: 1 скорость 3000 об/мин до 50 Hz и 3600 об/мин до 60 Hz.

Blixer® 4 трехфазный: Селектор скорости 1500 или 3000 об/мин.

Blixer® 4 V.V. монофазный: Регулируемая скорость от 300 до 3500 об/мин.

ПОЭТАПНЫЙ МОНТАЖ



- 1) Поставьте блок двигателя перед собой, и установите чашу вертикально по отношению к оси двигателя, ручка чаши отклонена слегка влево.



2) Поворачивайте ручку вправо до тех пор, пока выступы блока двигателя не войдут хорошо в предусмотренное для них место.

Ручка должна находиться напротив Вас.

3) Наденьте нож на ось двигателя, и протолкните его на дно чаши. Убедитесь, что нож вставлен правильно, вращая его в чаше.



4) Убедитесь, что скребок для очищения правильно смонтирован с крышкой и ручкой.

5) Установите крышку на емкость и поворачивайте ее вправо до полной блокировки.

Теперь аппарат готов к работе.



ИСПОЛЬЗОВАНИЕ & ПРИГОТОВЛЕНИЕ

Blixer® разработан для выполнения всех видов нарезки за самое короткое время. Рекомендуется внимательно следить за приготовлением для получения желаемого результата.

ПРИГОТОВЛЕНИЕ ДЛЯ БОЛЬНИЦ

ПЮРЕОБРАЗНЫЕ СМЕСИ

- Измельчение: мясо, рыба...
- Муссы: овощи, рыба...
- Овощные пюре
- Фруктовые пюре

ПОЛУЖИДКИЕ СМЕСИ

Достаточно растворить пюреобразные смеси:

- Рубленое мясо + соус
- Супы / супы-пюре
- Пюре + жидкость (бульон, молоко...)
- Фруктовые пюре + сироп или вода

ЖИДКИЕ СМЕСИ (для питания через зонд)

- Протерые супы и любые смеси, могущие разжижаться

ДЛЯ РЕСТОРАНОВ - ФАБРИК-КУХОНЬ

- Сливочные приправы: чесночные, из лосося, с петрушкой...
- Соусы: зеленый, майонез, айоли с красным перцем, провансаль, взбитый, сметанный, томатный, с петрушкой...
- Густые супы: лангустины, омары, ракообразные...

ДЛЯ ФАРМАЦЕВТИЧЕСКИХ И ХИМИЧЕСКИХ ЛАБОРАТОРИЙ

- Размельчение: растения, семена, кристаллические порошки, таблетки....
- Смеси: гомогенизация, изготовление мазей, кремов, теста...

ГИГИЕНА

• ВАЖНО: НИКОГДА НЕ ИСПОЛЬЗУЙТЕ НЕРАЗБАВЛЕННУЮ ЖАВЕЛЕВУ ВОДУ

- Правильно разбавьте моющее/дезинфицирующее средство в соответствии с инструкциями изготовителя, как правило имеющимися на упаковке.
- Тщательно протрите, при необходимости.
- Оставьте на некоторое время.

- Обильно прополощите.
- Тщательно высушите с помощью салфетки одноразового использования.

ОЧИСТКА



ВНИМАНИЕ

В целях предосторожности перед любыми операциями по очистке рекомендуется всегда отключать аппарат (во избежание электротравм).

• БЛОК ДВИГАТЕЛЯ

Никогда не погружайте блок двигателя в воду, очищайте его с помощью влажной тряпки или губки.

• УАША

Снимите крышку, высвободите чашу из корпуса двигателя, повернув ее влево для разблокирования и потянув вверх для снятия. Оставьте нож в чаше во избежание проливания жидкого продукта.

В случае приготовления из твердых продуктов выньте нож и опорожните чашу от ее содержимого.

В случае необходимости, вставьте чашу и нож на место и включите аппарат, чтобы убрать остатки продукта, которые прилипли к ножу.

В случае необходимости, выполните предварительную промывку, налив горячую воду в чашу и включив аппарат на несколько минут.

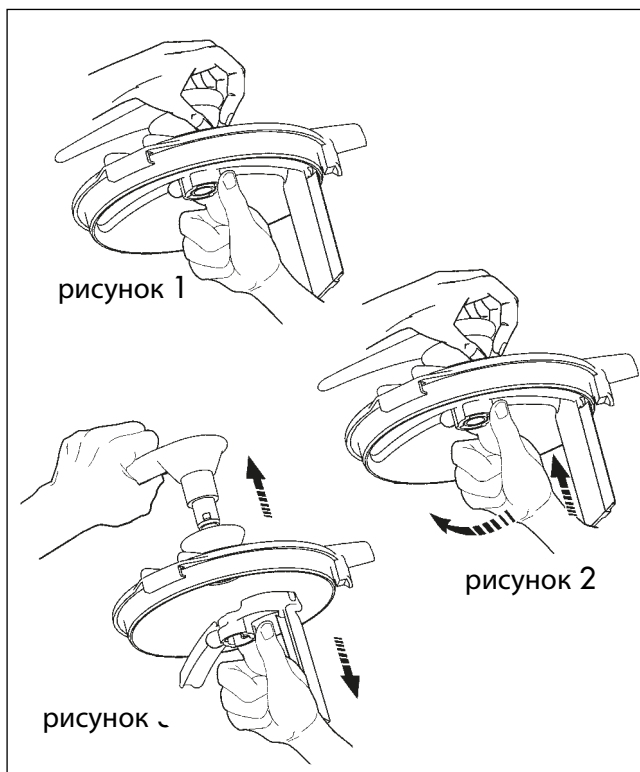
• НОЖ

Разборная конструкция ножа проста и удобна для ухода.

После очистки ножа хорошо вытирать лезвия во избежание окисления

• СКРЕБОК

Перед очисткой скребка разобрать его, как указано ниже. Одной рукой держать скребок, а другой рукой - втулку (рисунок 1). Прижать две детали одну к другой, а затем повернуть ручку на 45° в направлении, противоположном вращению часовой стрелки (рисунок 2). Теперь можно снять крышку и две части скребка для очистки (рисунок 3).



ВАЖНО

Убедитесь, что используемое моющее средство можно применять для пластмассовых изделий. Некоторые средства с повышенной щелочностью (с сильной концентрацией натрия или аммиака) не должны применяться для пластмассовых изделий, так как могут повредить их.

• НОЖ

Качество нарезки, в основном, зависит от состояния лезвий и степени их износа. Нож является изнашиваемой деталью и нуждается в периодической замене для обеспечения постоянного качества готового продукта.

• УПЛОТНИТЕЛЬНОЕ КОЛЬЦО

Уплотнительное кольцо на оси двигателя должно регулярно смазываться (использовать безопасное для пищи масло).

В целях сохранения идеальной герметичности двигателя рекомендуется регулярно проверять степень износа уплотнительного кольца и заменять его, в случае необходимости.

Замена кольца очень проста и не требует разборки двигателя; настоятельно рекомендуется постоянно проверять его состояние.

• ЗАКРЕПЛЯЮЩАЯ ШАИБА

Данная шайба находится на дне чаши и служит для закрепления последней. При износе подлежит замене.

• СКРЕБОК

Скребок для очистки имеет резиновые лопатки, которые являются изнашивающимися деталями. Необходимо периодически заменять их для обеспечения оптимальной эффективности скребка. Лопатки очень просто снимаются и заменяются.

ТЕХУХОД



ТЕХНИЧЕСКИЕ ХАРАКТЕРИСТИКИ

• ВЕС

	нетто	в упаковке
Blixer® 2	10,4 кг	11,5 кг
Blixer® 3	12 кг	13 кг
Blixer® 4	16 кг	17 кг
Blixer® 4 V.V.	16 кг	17 кг

• Размеры (в мм)

Blixer® 2	Blixer® 3
A 389	A 420
B 281	B 330
C 210	C 210
D 165	D 190

Blixer® 4 • Blixer® 4 V.V.
A 480
B 304
C 226
D 255

• РАБОЧАЯ ВЫСОТА

Рекомендуется устанавливать Blixer® на устойчивом рабочем столе так, чтобы высота до верхнего края емкости составляла от 1,20 д

• УРОВЕНЬ ШУМА

Уровень шума, эквивалентный акустическому давлению при работе Blixer® вхолостую, составляет менее 70 дБ (А).

• ЭЛЕКТРИЧЕСКИЕ ХАРАКТЕРИСТИКИ

Монофазный аппарат Blixer® 2

Двигатель	Скорость (об/мин)	Ток (А)
230В / 50 Гц / 1	3000	7
120В / 60 Гц / 1	3600	13

Монофазный аппарат Blixer® 3 / Blixer® 4

Двигатель	Скорость (об/мин)	Ток (А)
230В / 50 Гц / 1	3000	5,5
120В / 60 Гц / 1	3600	13

Трехфазный аппарат Blixer® 4


Двигатель	Скорость 1 (об/мин)	Скорость 2 (об/мин)	Ток (А)
400В / 50 Гц / 3	1500	3000	2,0 2,7
220В / 60 Гц / 3	1800	3600	3,8 5,2

Монофазный аппарат Blixer® 4 V.V.

Двигатель	Скорость (об/мин)	Ток (А)
230В / 50 Гц / 1	300 до 3000	4,8

- Мощность обозначена на заводской табличке.

ЗАЩИТА

 **ВНИМАНИЕ**

Нож и лезвия являются режущими инструментами, будьте осторожны при работе с ними

Модели Blixer® 2 имеет механическую систему защиты.

Модели Blixer® 3, Blixer® 4 и Blixer® 4 V.V. имеют магнитную систему защиты.

Эти модели имеют тормоз двигателя.


В момент открытия крышки система защиты приводит к остановке двигателя.

Во избежание разбрызгивания при работе с жидкими продуктами рекомендуется **сначала выключить аппарат, а затем открыть крышку.**

Для повторного запуска аппарата следует снова заблокировать крышку и нажать на зеленую кнопку.

Модели имеют предохранительную систему **защиты от перегрева**, которая автоматически останавливает двигатель при очень длительной работе или перегрузке.

В таком случае подождать полного охлаждения аппарата и вновь включить его.

 **ВНИМАНИЕ**

Не пытайтесь убрать предохранительные системы защиты.

Не вводите посторонние предметы в рабочую емкость.

Не проталкивайте продукты рукой.

Не перегружайте аппарат.

Не включайте порожний аппарат.

НОРМЫ

Смотреть декларацию о соответствии стр. 2.

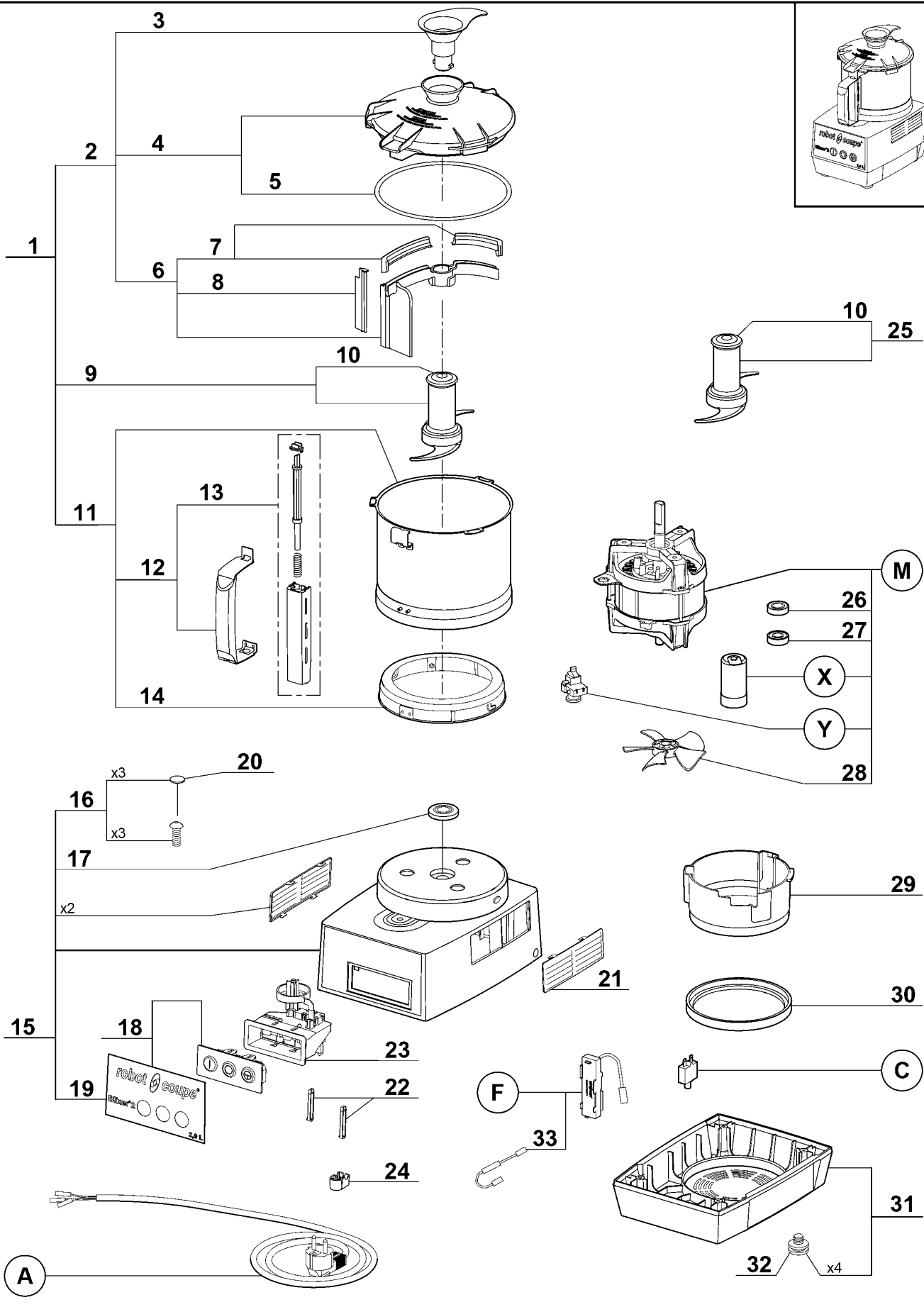
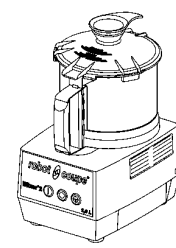
robot coupe®

Blixer® 2

N° de série / Serial number

- 526 - - - - -

- 697 - - - - -



Index	Pièce / Part	Désignation	Description
1	27 369	CUTTER COMPLET	CUTTER ATTACHMENT
2	39 887	ENS. COUVERCLE	LID ASSEMBLY
3	39 749	ENS. POIGNEE RACLEUR	SCRAPER HANDLE ASSEMBLY
4	39 810	ENS. COUVERCLE + JOINT	LID ASSEMBLY + SEAL ASSEMBLY
5	39 756	JOINT DE COUVERCLE	LID SEAL
6	39 886	ENS. BRAS RACLEUR	SCRAPER ARM ASSEMBLY
7	39 754	ENS. RACLEUR COUVERCLE	LID SCRAPER ASSEMBLY
8	39 885	RACLEUR CUVE	BOWL SCRAPER
9	27 370	COUTEAU DENTE	FINE SERRATED BLADE
10	104 935	CAPUCHON COUTEAU	BLADE CAP
11	39 868	ENS. CUVE	BOWL ASSEMBLY
12	39 867	ENS. POIGNEE CUVE	BOWL HANDLE ASSEMBLY
13	39 866	ENS. TIGE SECURITE	SAFETY ROD ASSEMBLY
14	39 753	ENS. RONDELLE D'ACCROCHAGE	LOCKING WASHER ASSEMBLY
15	39 869	ENS. SUPPORT MOTEUR	MOTOR SUPPORT ASSEMBLY
16	29 200	ENS. VISSERIE SUPPORT MOTEUR	MOTOR SUPPORT SCREWS SET
17	501 010	BAGUE ETANCHEITE	SHAFT SEAL
18	39 871	ENS. TABLEAU COMMANDE	CONTROL PANEL ASSEMBLY
19	39 873	ENS. PLAQUE FRONTALE	FRONT PLATE
20	101 104	CAPSULE CACHE VIS	BOLT COVER
21	104 122	GRILLE VENTILATION	VENTILATION GRID
22	39 876	ENS. CLAVETTE PLASTRON	PANEL KEY ASSEMBLY
23	39 877	ENS. SECURITE	SAFETY ASSEMBLY
24	49 000	CAVALIER SERRE CABLE	POWER CORD CLIP
25	27 371	COUTEAU CRANTE	SERRATED BLADE
26	504 229	ROULEMENT MOTEUR SUPERIEUR 6002 2RS	UPPER BALL-BEARING 6002 2RS
27	600 457	ROULEMENT MOTEUR INFERIEUR 6201 2RS	LOWER BALL BEARING 6201 2RS
28	117 610	VENTILATEUR MOTEUR	MOTOR FAN
29	39 878	CONDUIT VENTILATION	VENTILATION BAFFLE
30	39 879	TAMPON AMORTISSEUR	ABSORBER
31	29 904	ENS. SOCLE	BASE ASSEMBLY
32	39 928	ENS. PIED (x4)	FOOT ASSEMBLY (x4)
33	39 587	RESISTANCE	RESISTOR

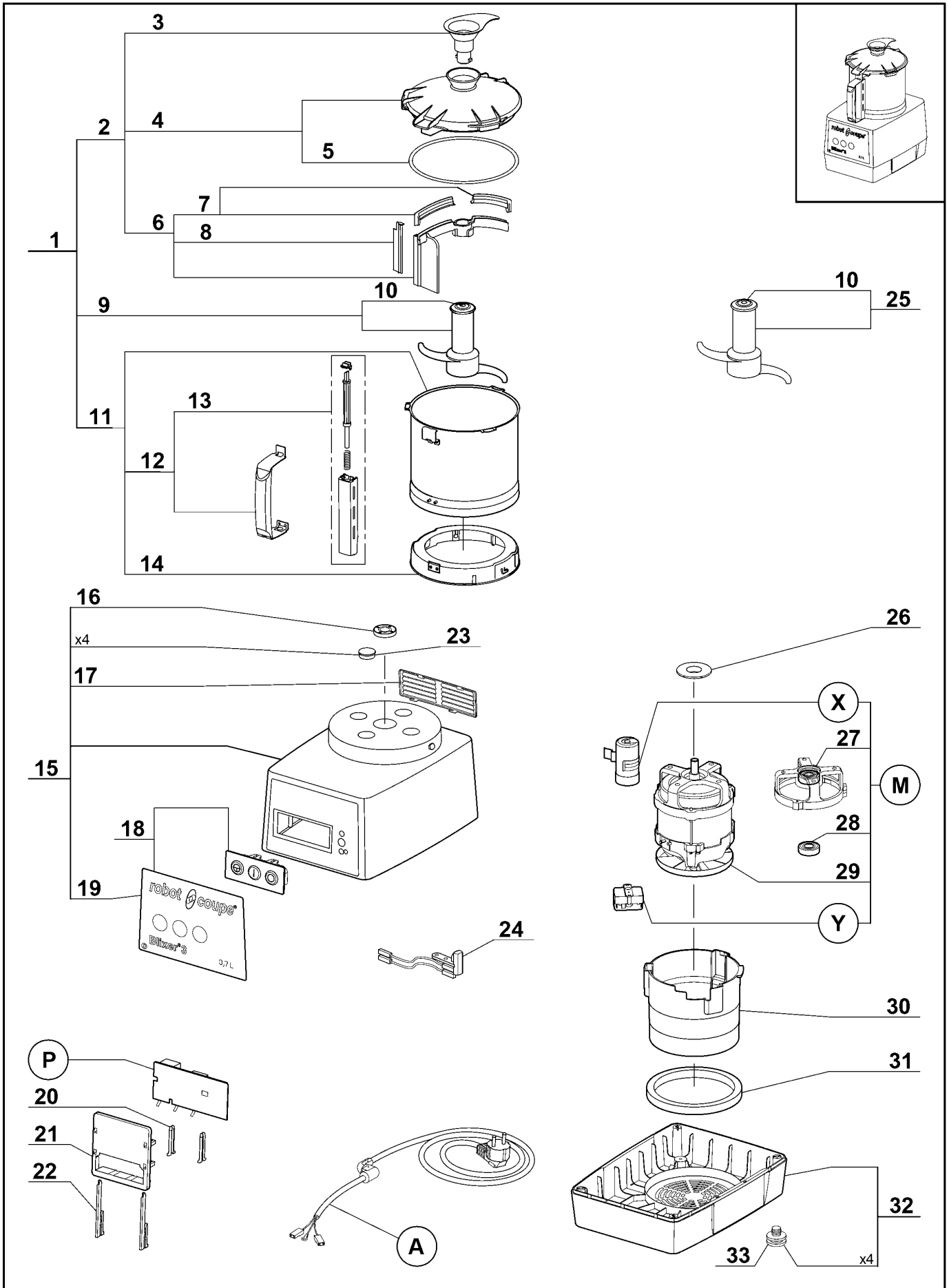
Index	Désignation	Description
A	CABLE D'ALIMENTATION	POWER CORD
C	COUPE CIRCUIT	CIRCUIT BREAKER
F	MODULE DE FREINAGE	BREAKING MODULE
M	MOTEUR	MOTOR
X	CONDENSATEUR DE DEMARRAGE	STARTING CAPACITOR
Y	RELAIS DEMARRAGE MOTEUR	MOTOR STARTING RELAY

Machine	Voltage	A	C	F	M	X	Y	
33 231 Aust	240/50/1	39 891	39 188	39 880	3 161	600 018	500 289	
33 232 UK		39 889						
33 230 CH	230/50/1	39 893						
33 229 DK		39 892						
33 228		39 888						
33 233	220/60/1							3 162
33 245 BRA		39 594						
33 234	120/60/1	39 890	118 442 S	39 894	3 163	600 089	500 296	
33 235	100/50-60/1							3 164

robot coupe®

BLIXER® 3D

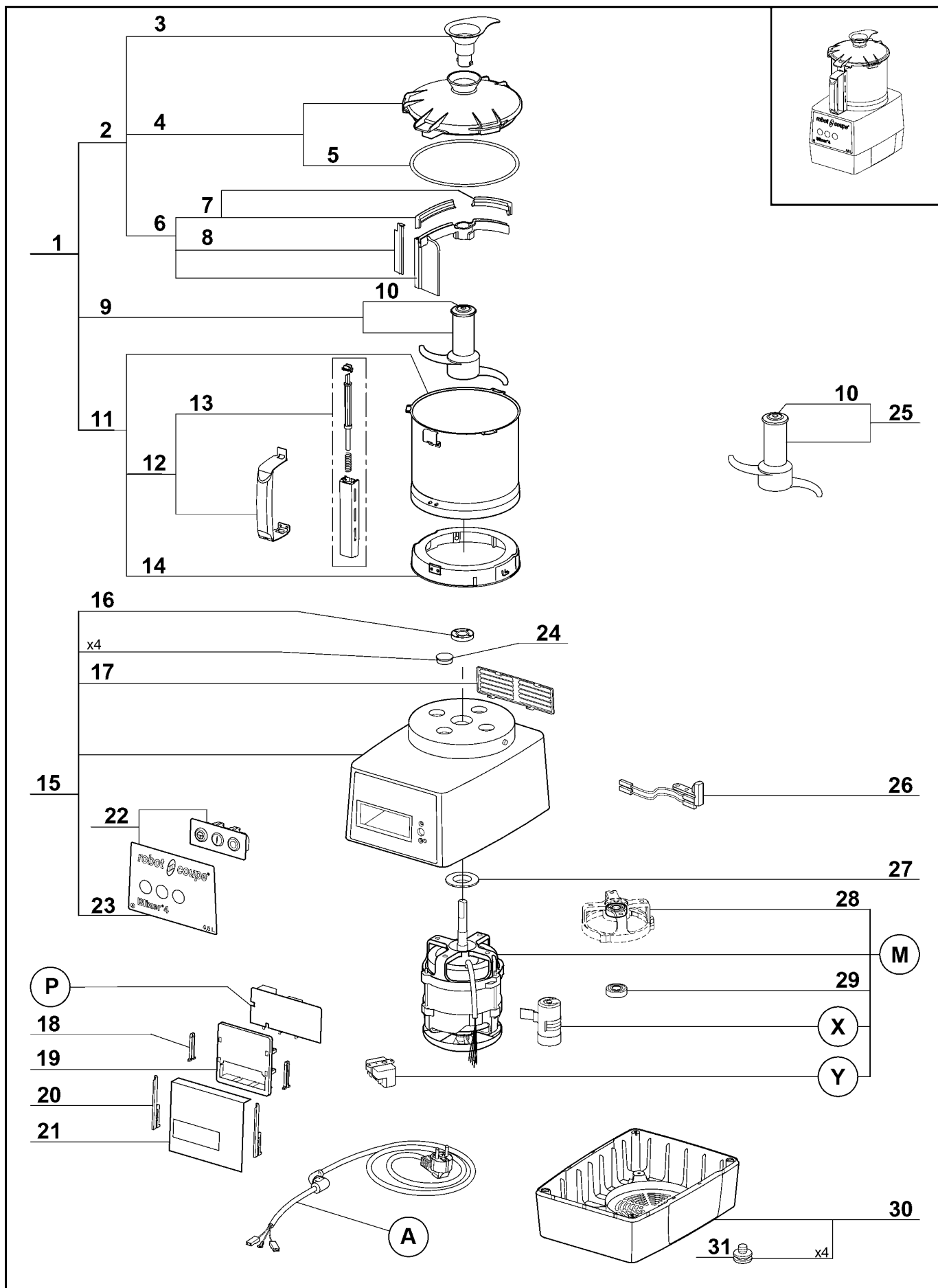
N° de série / Serial number
- 446 - - - - -



Index	Pièce / Part	Désignation	Description
1	27 337	CUTTER COMPLET	CUTTER ATTACHEMENT
2	39 757	ENS. COUVERCLE	LID ASSEMBLY
3	39 749	ENS. POIGNEE RACLEUR	SCRAPER HANDLE ASSEMBLY
4	39 810	ENS. COUVERCLE + JOINT	LID ASSEMBLY + SEAL ASSEMBLY
5	39 756	ENS. JOINT DE COUVERCLE	LID SEAL ASSEMBLY
6	39 755	ENS. BRAS RACLEUR	SCRAPER ARM ASSEMBLY
7	39 754	ENS. RACLEUR COUVERCLE	LID SCRAPER ASSEMBLY
8	39 746	ENS. RACLEUR CUVE	BOWL SCRAPER ASSEMBLY
9	27 347	COUTEAU DENTE	FINE SERRATED BLADE
10	104 935	CAPUCHON COUTEAU	BLADE CAP
11	39 760	ENS. CUVE	BOWL ASSEMBLY
12	39 752	ENS. POIGNEE CUVE	BOWL HANDLE ASSEMBLY
13	39 751	ENS. TIGE SECURITE	SAFETY ROD ASSEMBLY
14	39 797	ENS. RONDELLE D'ACCROCHAGE	LOCKING WASHER ASSEMBLY
15	39 298	ENS. SUPPORT MOTEUR	MOTOR SUPPORT ASSEMBLY
16	501 010	BAGUE ETANCHEITE	SHAFT SEAL
17	104 122	GRILLE VENTILATION	VENTILATION GRID
18	39 299	ENS. TABLEAU COMMANDE	CONTROL PANEL ASSEMBLY
19	39 784	PLAQUE FRONTALE	FRONT PLATE
20	102 913	CLAVETTE PLASTRON	PANEL KEY
21	102 911	SUPPORT PLATINE	CONTROL BOARD SUPPORT
22	117 703	CLAVETTE FIXE PLATINE	CONTROL BOARD KEY
23	104 070	CAPSULE CACHE VIS	BOLT COVER
24	29 451	INTERRUPTEUR SECURITE CUTTER	CUTTER SAFETY SWITCH
25	27 348	COUTEAU CRANTE	SERRATED BLADE
26	104 080	CENTREUR MOTEUR	MOTOR CENTRING
27	106 268	ROULEMENT MOTEUR SUPERIEUR AVEC FLASQUE	UPPER BALL-BEARING WITH BRACKET
28	501 270	ROULEMENT MOTEUR INFERIEUR	LOWER BALL-BEARING
29	39 286	VENTILATEUR MOTEUR	MOTOR FAN
30	102 332	CONDUIT VENTILATION	VENTILATION BAFFLE
31	101 099	TAMPON AMORTISSEUR	ABSORBER
32	39 201	ENSEMBLE SOCLE	BASE ASSEMBLY
33	101 082	PIED	FOOT

A	CABLE D'ALIMENTATION	POWER CORD
M	MOTEUR	MOTOR
P	CARTE DE COMMANDE	CONTROL BOARD
X	CONDENSATEUR DE DEMARRAGE	STARTING CAPACITOR
Y	RELAIS DEMARRAGE MOTEUR	MOTOR STARTING RELAY

Machine	Voltage	A	M	P	X	Y
33 198 UK	240/50/1	504 275	303 161	103 695	502 474	503 092
33 199 Aust		504 278				
33 207 CH	230/50/1	504 292				
33 200 DK		504 276				
33 238 ZAF		39 601				
33 197		504 274				
33 201	220/60/1	39 604	303 162	514 030		
33 246 BRA		504 275				
33 244 SAU	120/60/1	504 277	303 163	103 694	502 732	508 277
33 202			303 164			506 176
33 206 JAP	100/50-60/1					



Index	Pièce / Part	Désignation	Description
1	27 338	CUTTER COMPLET	CUTTER ATTACHMENT
2	39 750	ENS. COUVERCLE COMPLET	COMPLETE LID ASSEMBLY
3	39 749	ENS. POIGNEE RACLEUR	SCRAPER HANDLE ASSEMBLY
4	39 741	ENS. COUVERCLE	LID ASSEMBLY
5	39 740	JOINT COUVERCLE	LID SEAL
6	39 748	ENS. BRAS RACLEUR	SCRAPER ARM ASSEMBLY
7	39 747	ENS. RACLEUR COUVERCLE	LID SCRAPER ASSEMBLY
8	39 746	RACLEUR CUVE	BOWL SCRAPER
9	27 349	COUTEAU DENTE	FINE SERRATED BLADE
10	104 935	CAPUCHON COUTEAU	BLAD CAP
11	39 758	ENS. CUVE	BOWL ASSEMBLY
12	39 744	ENS. POIGNEE CUVE	BOWL HANDLE ASSEMBLY
13	39 743	ENS. TIGE SECURITE	SAFETY ROD ASSEMBLY
14	39 745	ENS. RONDELLE D'ACCROCHAGE	LOCKING WASHER ASSEMBLY
15	39 792	ENS. SUPPORT MOTEUR	MOTOR SUPPORT ASSEMBLY
16	501 010	BAGUE ETANCHEITE	SHAFT SEAL
17	104 122	GRILLE VENTILATION	VENT COVER
18	102 913	CLAVETTE PLASTRON	PANEL KEY
19	102 911	SUPPORT PLATINE	CONTROL BOARD SUPPORT
20	117 703	CLAVETTE FIXE PLATINE	CONTROL BOARD KEY
21	104 131	ISOLANT PLATINE	CONTROL BOARD INSULATOR
22	39 778	ENS. TABLEAU COMMANDE	CONTROL PANEL ASSEMBLY
23	39 779	PLAQUE FRONTALE	FRONT PLATE
24	104 070	CAPSULE CACHE VIS	BOLT COVER
25	27 350	COUTEAU CRANTE	SERRATED BLADE
26	29 441	ENS. INTERRUPTEUR DE SECURITE	SAFETY SWITCH ASSEMBLY
27	104 080	CENTREUR MOTEUR	MOTOR CENTRING
28	106 268	ROULEMENT SUPERIEUR AVEC FLASQUE	UPPER BALLS-BEARING WITH BRACKET
29	501 270	ROULEMENT INFERIEUR	LOWER BALLS-BEARING
30	39 201	ENS. SOCLE	BASE ASSEMBLY
31	101 082	PIED	FOOT

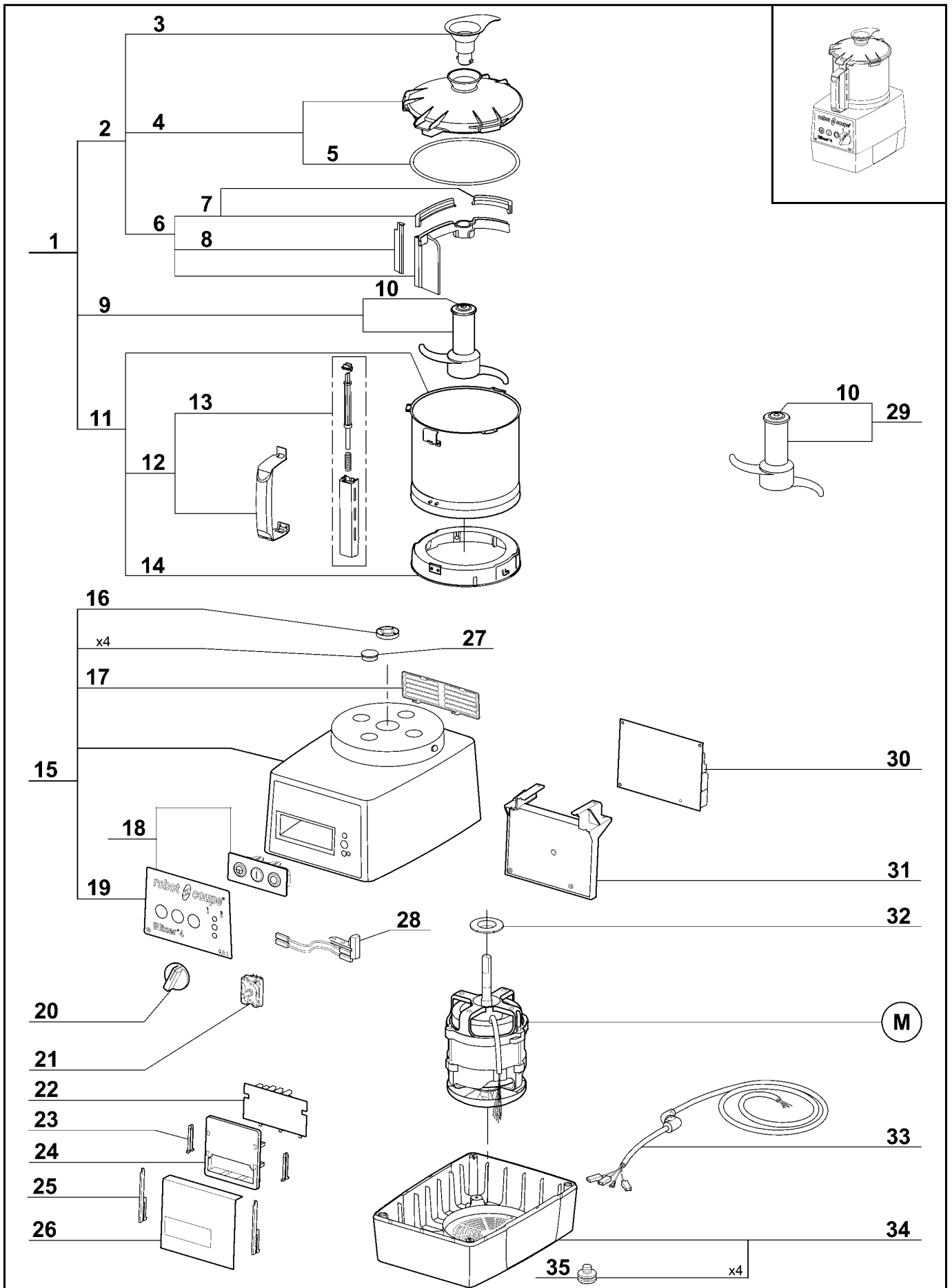
A	CABLE D'ALIMENTATION	POWER CORD
M	MOTEUR	MOTOR
P	PLATINE	CIRCUIT BOARD
X	CONDENSATEUR	CAPACITOR
Y	RELAIS MOTEUR	RELAY

Machine	Voltage	A	M	P	X	Y
33 209 UK	240/50/1	504 275	303 161	103 695	502 474	503 092
33 212 Aust		504 278				
33 214 CH	230/50/1	504 292				
33 213 DK		504 276				
33 239 ZAF		39 601				
33 208		504 274				
33 211	220/60/1	39 604	303 162	103 694	502 732	514 030
33 247 BRA						
33 210	120/60/1	504 277	303 163	103 694	502 732	508 277
33 237 JAP	100/50-60/1		303 164			506 176

robot coupe®

BLIXER® 4 A TRI

N° de série / Serial number
- 475 - - - - -



<i>Index</i>	<i>Pièce / Part</i>	<i>Désignation</i>	<i>Description</i>
1	27 338	CUTTER COMPLET	CUTTER ATTACHMENT
2	39 750	ENS. COUVERCLE COMPLET	COMPLETE LID ASSEMBLY
3	39 749	ENS. POIGNEE RACLEUR	SCRAPER HANDLE ASSEMBLY
4	39 741	ENS. COUVERCLE	LID ASSEMBLY
5	39 740	JOINT COUVERCLE	LID SEAL
6	39 748	ENS. BRAS RACLEUR	SCRAPER ARM ASSEMBLY
7	39 747	ENS. RACLEUR COUVERCLE	LID SCRAPER ASSEMBLY
8	39 746	RACLEUR CUVE	BOWL SCRAPER
9	27 349	COUTEAU DENTE	FINE SERRATED BLADE
10	104 935	CAPUCHON COUTEAU	BLAD CAP
11	39 758	ENS. CUVE	BOWL ASSEMBLY
12	39 744	ENS. POIGNEE CUVE	BOWL HANDLE ASSEMBLY
13	39 743	ENS. TIGE SECURITE	SAFETY ROD ASSEMBLY
14	39 745	ENS. RONDELLE D'ACCROCHAGE	LOCKING WASHER ASSEMBLY
15	39 793	ENS. SUPPORT MOTEUR	MOTOR SUPPORT ASSEMBLY
16	501 010	BAGUE ETANCHEITE	SHAFT SEAL
17	104 122	GRILLE VENTILATION	VENT COVER
18	39 768	ENS. TABLEAU COMMANDE	CONTROL PANEL ASSEMBLY
19	39 769	PLAQUE FRONTALE	FRONT PLATE
20	117 805	POIGNEE COMMUTATEUR	COMMUTATOR HANDLE
21	117 792	SELECTEUR DE VITESSE	SPEED SELECTOR
22	101 921	CARTE BOUTONS	CONTROLS BOARD
23	102 913	CLAVETTE PLASTRON	PANEL KEY
24	102 911	SUPPORT PLATINE	CONTROL BOARD SUPPORT
25	117 703	CLAVETTE FIXE PLATINE	CONTROL BOARD KEY
26	104 131	ISOLANT PLATINE	CONTROL BOARD INSULATOR
27	104 070	CAPSULE CACHE VIS	BOLT COVER
28	29 441	ENS. INTERRUPTEUR DE SECURITE	SAFETY SWITCH ASSEMBLY
29	27 350	COUTEAU CRANTE	SERRATED BLADE
30	102 600	PLATINE	CONTROL BOARD
31	117 809	EQUERRE SUPPORT PLATINE	CONTROL BOARD SUPPORT
32	104 079	CENTREUR MOTEUR	MOTOR CENTRING
33	504 282	CABLE D'ALIMENTATION	POWER CORD
34	39 112	ENS. SOCLE	BASE ASSEMBLY
35	101 082	PIED	FOOT

M MOTEUR

MOTOR

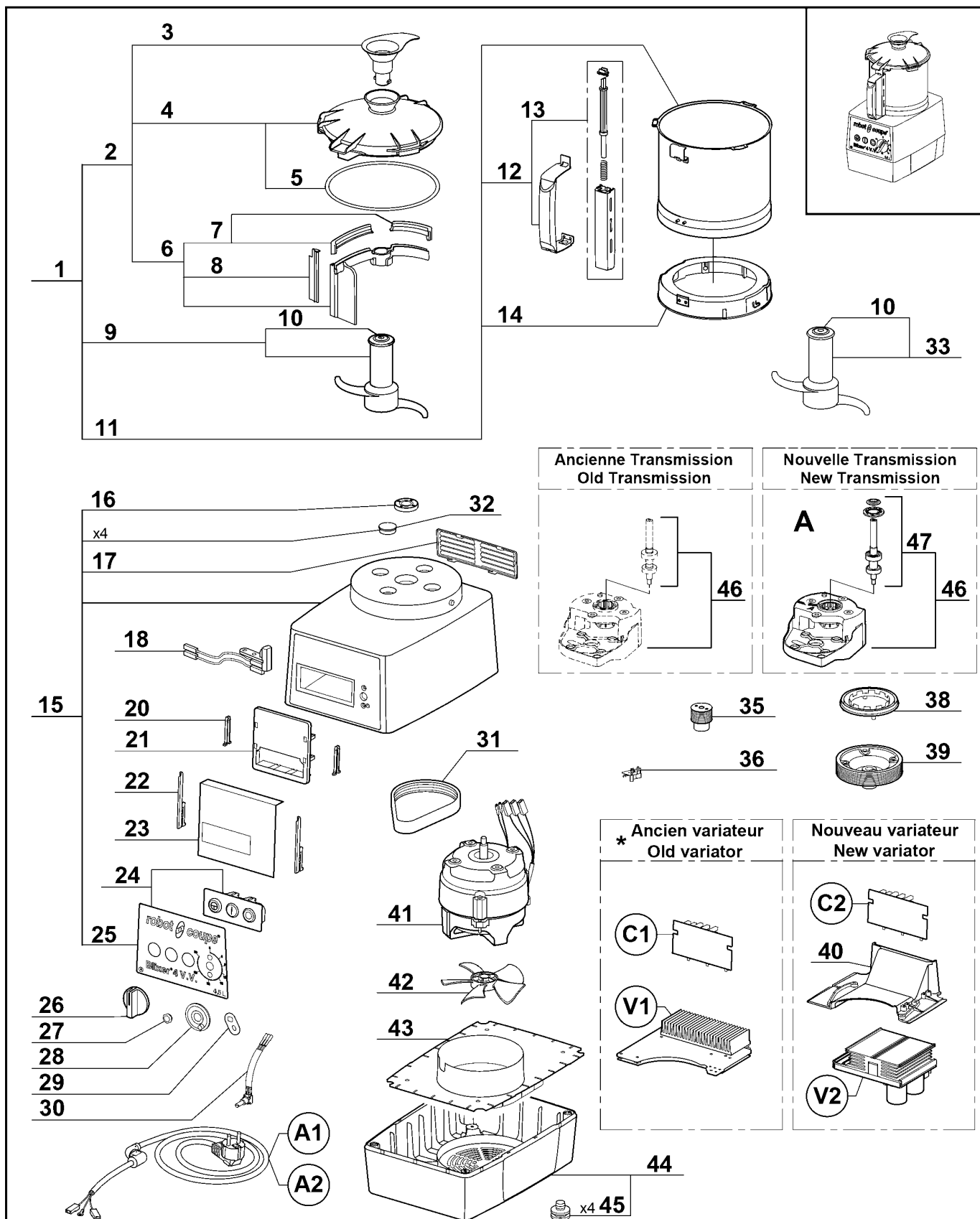
Machine	Voltage	M
33 215	400/50/3	303 145
33 216	220/60/3	303 146
33 217	380/60/3	303 147
33 218	230/50/3	303 144

BLIXER® 4 V.V.A

N° de série / Serial number

- 476 - - - - -

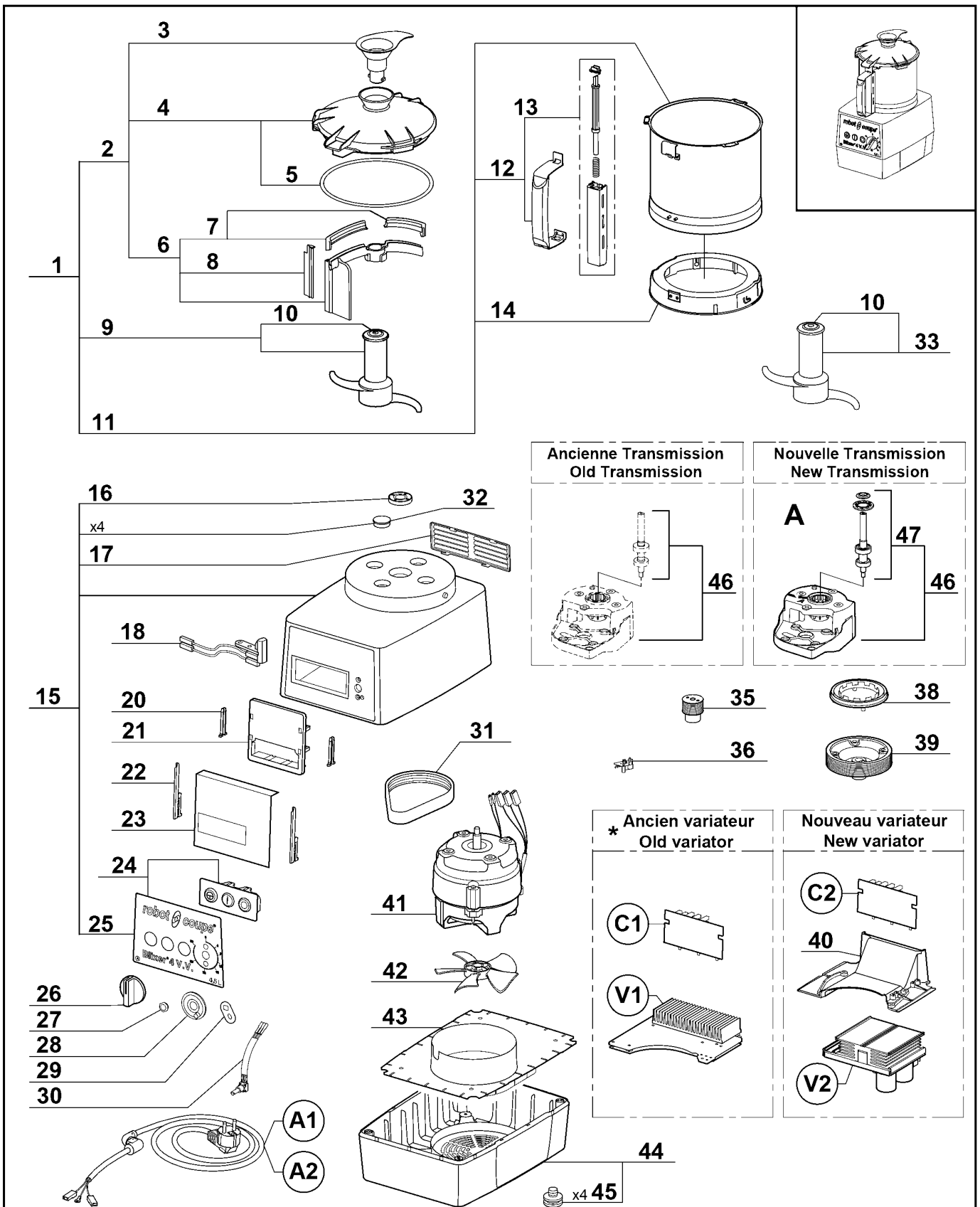
- 565 - - - - -



* L'ancien variateur n'est plus disponible, pour le remplacer, commander le **kit de mise à niveau référence 39974**. Vous recevrez le nouveau variateur V2, la carte boutons C2, le support variateur 40, les vis et la notice.

* Old variator is no longer available, to replace it, order the **upgrade kit part number 39974**. You will receive the new variator V2, the controls board C2, the variator support 40, the screws and the technical instruction.

Index	Pièce / Part	Désignation	Description
1	27 338	CUTTER COMPLET	CUTTER ATTACHMENT
2	39 750	ENS. COUVERCLE COMPLET	COMPLETE LID ASSEMBLY
3	39 749	ENS. POIGNEE RACLEUR	SCRAPER HANDLE ASSEMBLY
4	39 741	ENS. COUVERCLE	LID ASSEMBLY
5	39 740	JOINT COUVERCLE	LID SEAL
6	39 748	ENS. BRAS RACLEUR	SCRAPER ARM ASSEMBLY
7	39 747	ENS. RACLEUR COUVERCLE	LID SCRAPER ASSEMBLY
8	39 746	RACLEUR CUVE	SCRAPER
9	27 349	COUTEAU DENTE	FINE SERRATED BLADE
10	104 935	CAPUCHON COUTEAU	BLADE ASSEMBLY CAP
11	39 758	ENS. CUVE	BOWL ASSEMBLY
12	39 744	ENS. POIGNEE CUVE	BOWL HANDLE ASSEMBLY
13	39 743	ENS. TIGE SECURITE	SAFETY ROD ASSEMBLY
14	39 745	ENS. RONDELLE D'ACCROCHAGE	LOCKING WASHER ASSEMBLY
15	39 796	ENS. SUPPORT MOTEUR	MOTOR SUPPORT ASSEMBLY
16	501 010	BAGUE ETANCHEITE	SHAFT SEAL
17	104 122	GRILLE VENTILATION	VENT COVER
18	29 441	ENS. INTERRUPTEUR DE SECURITE	SAFETY SWITCH ASSEMBLY
20	102 913	CLAVETTE PLASTRON	PANEL KEY
21	102 911	SUPPORT PLATINE	CONTROL BOARD SUPPORT
22	117 703	CLAVETTE FIXE PLATINE	CONTROL BOARD KEY
23	104 131	ISOLANT PLATINE	CONTROL BOARD INSULATOR
24	39 780	ENS. TABLEAU COMMANDE	CONTROL PANEL ASSEMBLY
25	39 781	PLAQUE FRONTALE	FRONT PLATE
26	117 073	POIGNEE POTENTIOMETRE	POTENTIOMETER HANDLE
27	103 308	ECROU EPAULE POTENTIOMETRE	POTENTIOMETER NUT
28	104 440	BUTEE POTENTIOMETRE	POTENTIOMETER STOP
29	101 551	PLAQUE ANTIROTATION POTENTIOMETRE	POTENTIOMETER ANTI-ROTATING WASHER
30	39 202	POTENTIOMETRE	POTENTIOMETER
31	503 940	COURROIE	BELT
32	104 070	CAPSULE CACHE VIS	BOLT COVER
33	27 350	COUTEAU CRANTE	SERRATED BLADE
35	102 924	POULIE MOTRICE	DRIVING PULLEY
36	102 920	CARTE CAPTEUR	SPEED SENSOR
38	102 922	ROUE DENTEE	TOOTHED WHEEL
39	102 923	POULIE RECEPTRICE	LARGE PULLEY
40	39 971	SUPPORT VARIATEUR	VARIATOR SUPPORT
41	303 076	MOTEUR	MOTOR
42	102 934	VENTILATEUR	FAN
43	104 109	DEFLECTEUR	DEFLECTOR
44	39 112	ENS. SOCLE	BASE ASSEMBLY
45	39 928	PIED (x4)	FOOT (x4)
46	39 148	KIT SUPPORT TRANSMISSION	TRANSMISSION KIT
47	39 152	ENS. AXE TRANSMISSION	TRANSMISSION SHAFT ASSEMBLY



* L'ancien variateur n'est plus disponible, pour le remplacer, commander le **kit de mise à niveau référence 39974**. Vous recevrez le nouveau variateur V2, la carte boutons C2, le support variateur 40, les vis et la notice.

* Old variator is no longer available, to replace it, order the **upgrade kit part number 39974**. You will receive the new variator V2, the controls board C2, the variator support 40, the screws and the technical instruction.

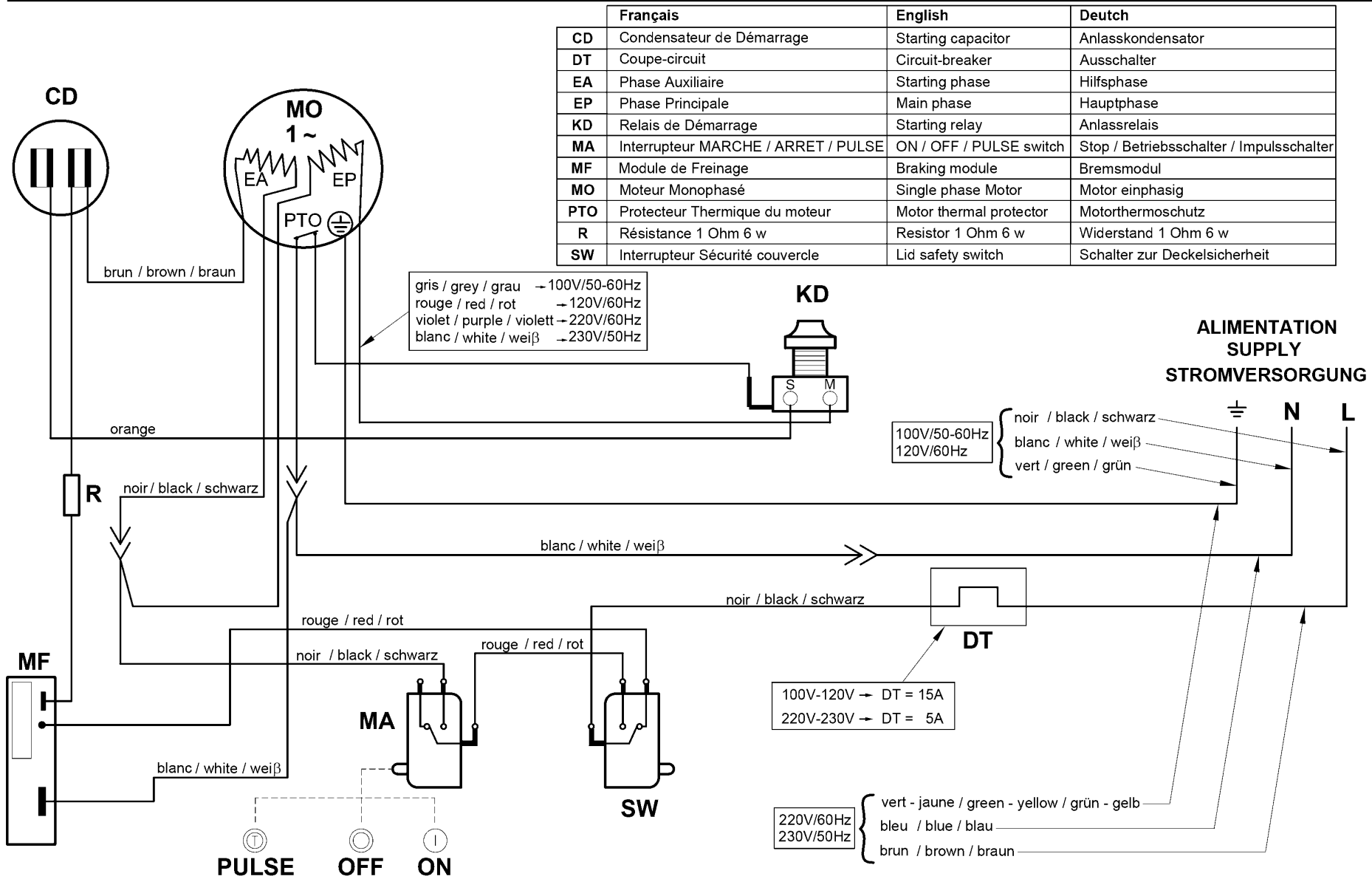
Blixer[®] 2

100V/50-60Hz - 120V/60Hz - 220V/60Hz - 230V/50Hz 1~

SCHEMA ELECTRIQUE

ELECTRIC DIAGRAM

ELEKTRISCHES SCHALTBILD



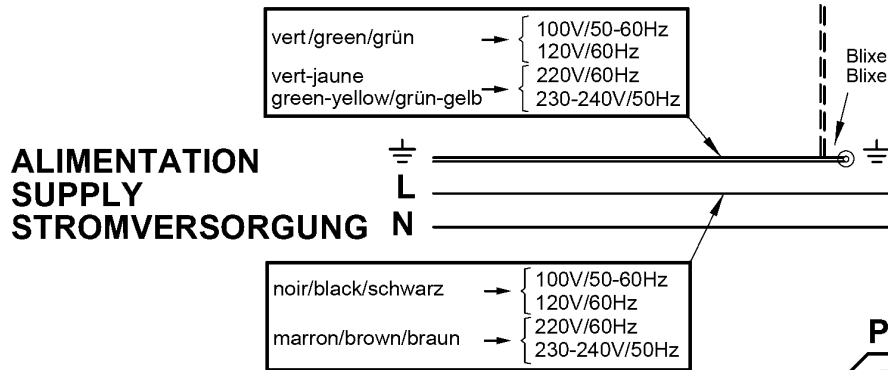
R3D 3000, Blixer® 3D, Blixer® 4, Blixer® 4A

SCHEMA ELECTRIQUE

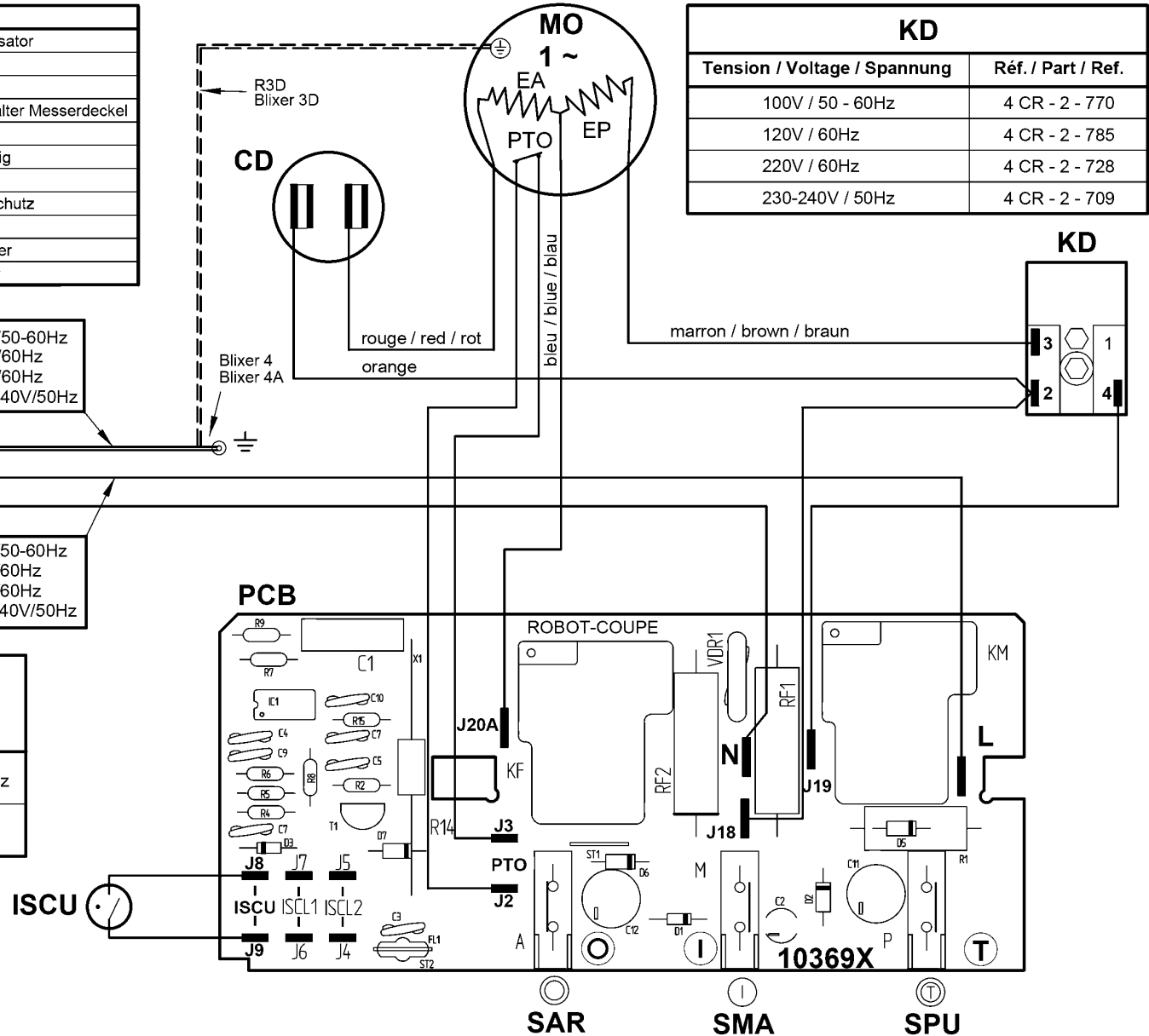
100V/50-60Hz - 120V/60Hz - 220V/60Hz - 230-240V/50Hz 1~
ELECTRIC DIAGRAM
ELEKTRISCHES SCHALTBILD

	Français	English	Deutsch
CD	Condensateur de démarrage	Starting capacitor	Anlasskondensator
EA	Phase auxiliaire	Starting phase	Hilfsphase
EP	Phase principale	Main phase	Hauptphase
ISCU	Interrupteur sécurité Cutter	Cutter lid safety switch	Sicherheitschalter Messerdeckel
KD	Relais de démarrage	Starting relay	Anlassrelais
MO	Moteur monophasé	Single phase motor	Motor einphasig
PCB	Carte de commande	Control Board	Steuerkarte
PTO	Protecteur thermique moteur	Motor thermal protector	Motorthermoschutz
SAR	Bouton poussoir arrêt	Off switch	Stopschalter
SMA	Bouton poussoir marche	On switch	Betriebsschalter
SPU	Bouton poussoir impulsion	Pulse switch	Impulsschalter

KD	
Tension / Voltage / Spannung	Réf. / Part / Ref.
100V / 50 - 60Hz	4 CR - 2 - 770
120V / 60Hz	4 CR - 2 - 785
220V / 60Hz	4 CR - 2 - 728
230-240V / 50Hz	4 CR - 2 - 709



PCB	
N° de référence / Part number / Referenz nummer	
100V/50-60Hz - 120V/60Hz	220V/60Hz - 230-240V/50Hz
103694	103695



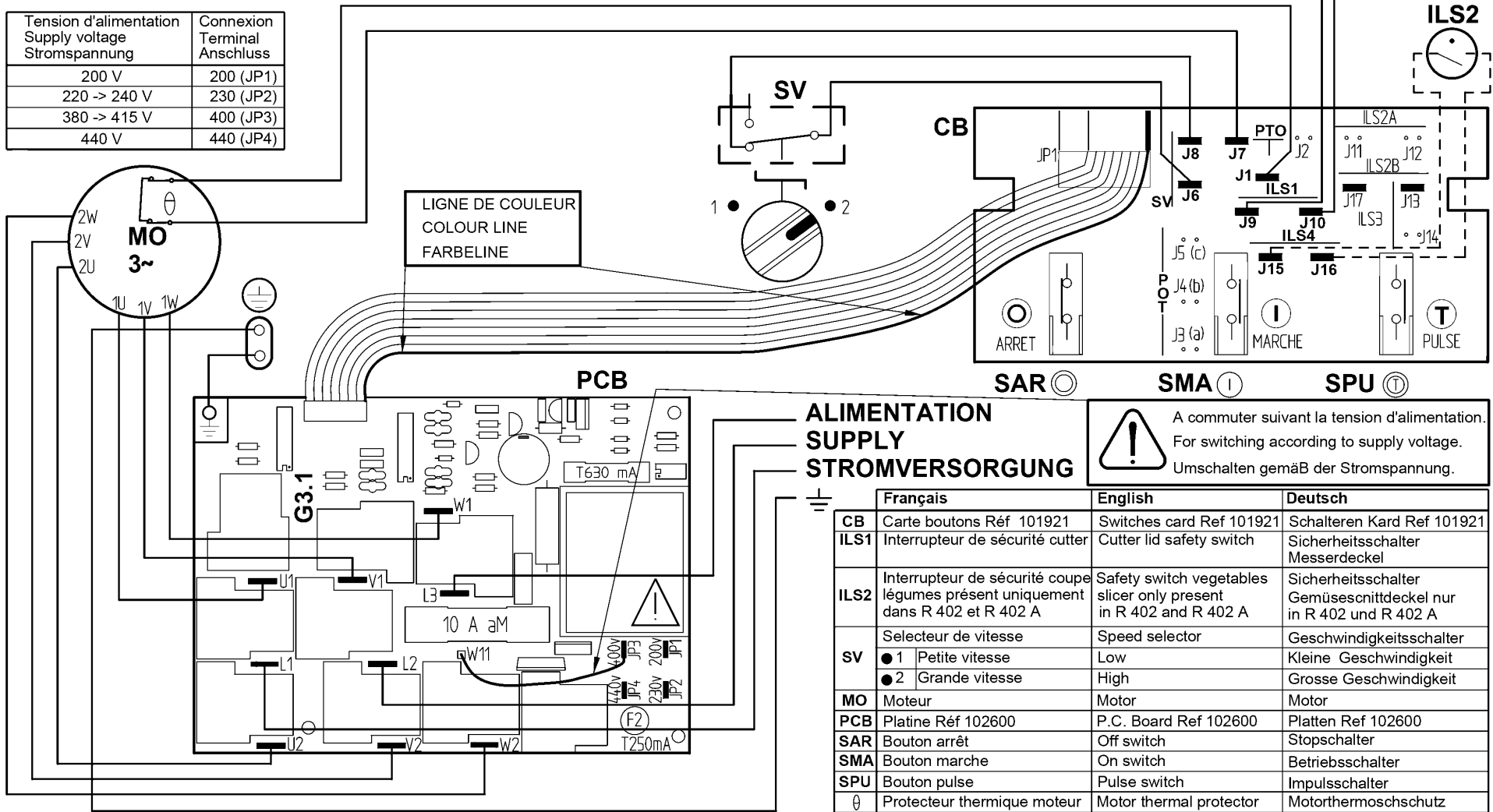
R4-R4 A - Blixer® 4-Blixer® 4 A - R402-R402 A 230V/50Hz - 380-415V/50Hz - 220V/60Hz - 380-415V/60Hz 3~

SCHEMA ELECTRIQUE ELECTRIC DIAGRAM ELEKTRISCHES SCHALTBILD



Important Vérifier que le fil d'adaptation à la tension de votre réseau est correctement positionné (voir tableau ci-contre).
Précautions Check that the wire that allows the adaptation to the supply voltage is on the right terminal (table in the margin).
Wichtiger Hinweis Unbedingt prüfen, ob der Draht zur Anpassung an die Spannung Ihres Stromnetzes Korrekt positioniert ist (Tafel Gegenüber).

Tension d'alimentation Supply voltage Stromspannung	Connexion Terminal Anschluss
200 V	200 (JP1)
220 -> 240 V	230 (JP2)
380 -> 415 V	400 (JP3)
440 V	440 (JP4)



A commuter suivant la tension d'alimentation.
For switching according to supply voltage.
Umschalten gemäß der Stromspannung.

	Français	English	Deutsch
CB	Carte boutons Réf 101921	Switches card Ref 101921	Schalteren Kard Ref 101921
ILS1	Interrupteur de sécurité cutter	Cutter lid safety switch	Sicherheitsschalter Messerdeckel
ILS2	Interrupteur de sécurité coupe légumes présent uniquement dans R 402 et R 402 A	Safety switch vegetables slicer only present in R 402 and R 402 A	Sicherheitsschalter Gemüseschnittdeckel nur in R 402 und R 402 A
SV	Selecteur de vitesse ● 1 Petite vitesse ● 2 Grande vitesse	Speed selector Low High	Geschwindigkeitsschalter Kleine Geschwindigkeit Grosse Geschwindigkeit
MO	Moteur	Motor	Motor
PCB	Platine Réf 102600	P.C. Board Ref 102600	Platten Ref 102600
SAR	Bouton arrêt	Off switch	Stopschalter
SMA	Bouton marche	On switch	Betriebsschalter
SPU	Bouton pulse	Pulse switch	Impulsschalter
⊖	Protecteur thermique moteur	Motor thermal protector	Motorthermoschutz

R4 V.V.A - Blixer® 4 V.V.A - R402 V.V.A 200-240V/50-60Hz 1~

SCHEMA ELECTRIQUE

ELECTRIC DIAGRAM

ELEKTRISCHES SCHALTBILD

	Français	English	Deutsch
CB	Carte boutons Réf. 112402	Switches card Ref. 112402	Schalteren Karte. Ref. 112402
CC	Carte capteur vitesse Réf. 102920	Speed sensor circuit Ref. 102920	Geschwindigkeit Sensor Karte. Ref. 102920
ISCL	Interrupteur de Sécurité Coupe-Légumes	Vegetables slicer safety switch	Sicherheitsschalter Gemüseschnittdeckel
ISCU	Interrupteur de Sécurité CUTter	Cutter lid safety switch	Sicherheitsschalter Messerdeckel
MO	Moteur	Motor	Motor
P	Potentiomètre	Potentiometer	Potentiometer
SAR	Bouton poussoir ARRET	OFF switch	Stopschalter
SMA	Bouton poussoir MARCHE	ON switch	Betriebsschalter
SPU	Bouton poussoir IMPULSION	PULSE switch	Impulsschalter
V	Variateur Réf. 112380	Variator Ref. 112380	Variator Ref. 112380
PTO	Protecteur thermique intégré au moteur	Thermal protector integrated in the motor	Thermoschutz im Motor integriert

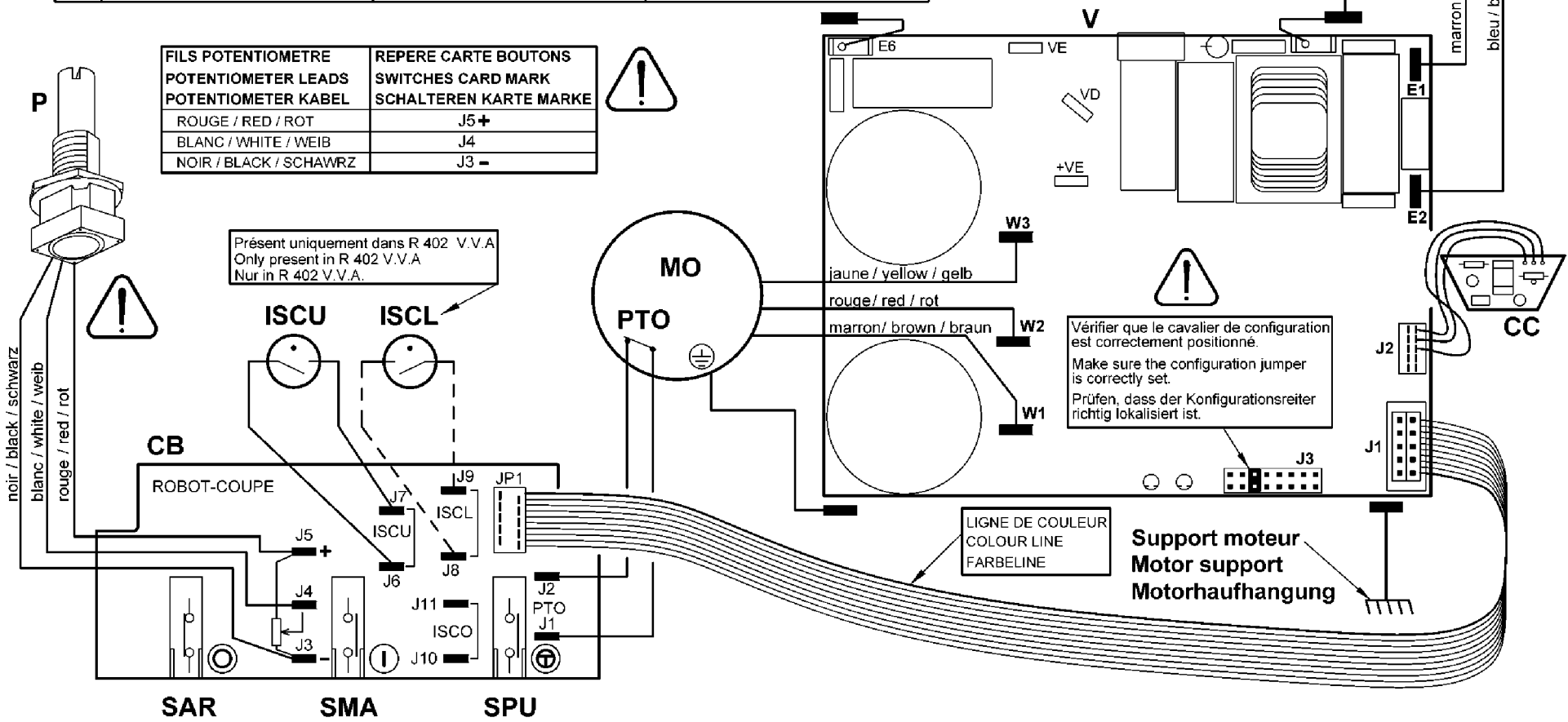
A partir de / From / Von

R4 V.V.A : C5640111101

Blixer 4 V.V.A : C5650111101

R402 V.V.A : C5630111101

**ALIMENTATION
SUPPLY
STROMVERSORGUNG**





robot coupe®

**Head Office, French,
Export and Marketing Department:**
48, rue des Vignerons
94305 Vincennes Cedex- France
Tel.: 01 43 98 88 15 - Fax: 01 43 74 36 26
Email: international@robot-coupe.com

Delegación comercial en España:
Riera Figuera Major, 13-15 baix
08304 Mataró (Barcelona)
Tel.: (93) 741 10 23 - Fax: (93) 741 12 73
Email: robot-coupe@robot-coupe.e.telefonica.net

Service Clients Belgique
26, Rue des Hayettes
6540 Mont Sainte-Geneviève
Tél. : (071) 59 32 62
Fax : (071) 59 36 04
Email : info@robot-coupe.be

Robot-Coupe Italia srl
Via Stelloni Levante 24/a
40012 Calderara di Reno (BO)
Tel: 051 72 68 10 - Fax: 051 72 68 12
Email: info@robot-coupe.it

www.robot-coupe.com